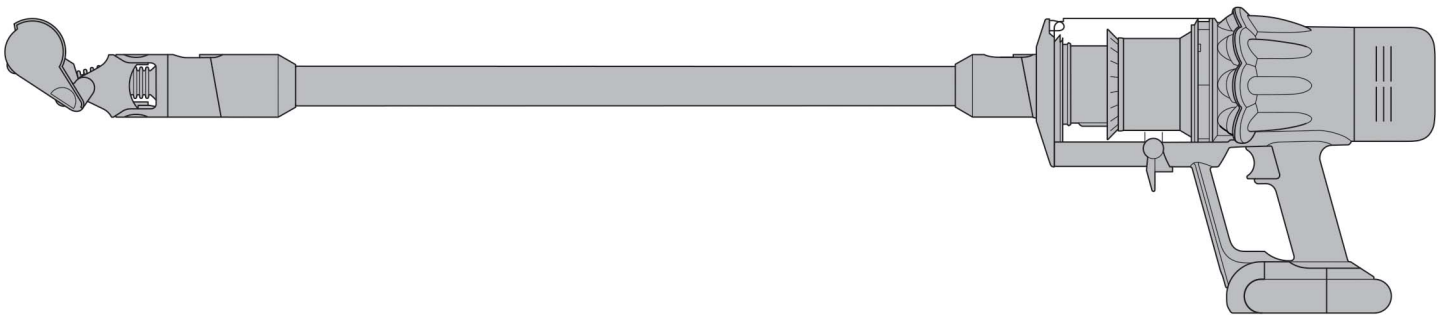


使用者手冊

Dyson V12 origin 吸塵器，顯示吸頭、
延長管、集塵筒和主機身。



內容

產品包裝內附

開始使用

LCD 螢幕

維護地板

為您的無線吸塵器充電

更換卡入式電池

清空集塵筒

清潔集塵筒

清除堵塞

清除無纏結錐形吸頭中的堵塞物

清洗濾網

清洗刷條

無痕軟毛塵刷

斜角縫隙吸頭

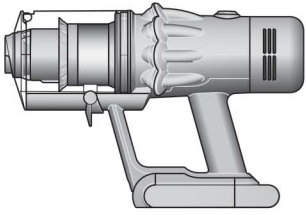
清潔吸頭

保養您的無線吸塵器

產品包裝內附

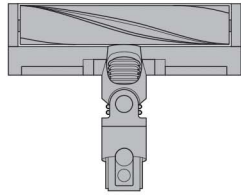
軟質碳纖維滾筒刷條位於吸頭內。電子連接器末端可連接至延長管末端或直接連接至機器。

充電器是一個包含插頭、接頭端和電線的一體式裝置。



吸塵器

吸塵器主體顯示已安裝手柄和集塵筒。

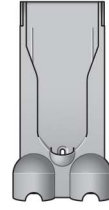


Slim Fluffy™ 輕量軟質碳纖維滾筒吸頭專為硬質地板而設計。同時吸除微塵與大型碎屑。



充電器

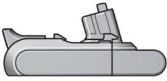
使用充電掛座或以其他方式為您的無線吸塵器充電。



需用螺絲固定於牆上的長方形掛座。

充電壁掛底座

Dyson 無線吸塵器可插入壁掛式充電底座充電，為下一次清潔做準備。



額外的卡入式電池並非所有機型都隨附額外的卡入式電池。您可以在 www.dyson.tw 購買其他電池。



延長管

狹窄的接頭端在頂部，連接到集塵筒，而較寬的一端在底部，連接到吸頭或配件。

長方形電池設有斜口接頭，可滑入吸塵器主體手柄。

部分配件可能不包含。

您可以在 www.dyson.tw 購買其他配件。



這個配件將刷頭和除縫清潔吸頭組合在一起。需要時，刷頭可從除縫清潔吸頭向下滑。

二合一組合吸頭

組合兩個吸頭 – 扁平吸頭和刷頭，可在家居與車內的清理除塵任務之間快速切換。



斜口長吸頭。

細縫清潔吸頭

專為精準清潔難以清理的邊緣和深入難以到達的狹小空間而設計。



由堅硬的金屬絲和耐用的塑膠製成的彈性軟管。

伸縮軟管

可為任何吸頭配件延伸 61cm 的彈性範圍，以清理居家與車內的高處或低處。



低處清潔轉接頭

可彎曲以舒適清潔低處。延長管角度最大可調整至 90°，方便進一步深入清理低矮家具下方。



LED 除縫清潔吸頭

細縫清潔吸頭採用 LED 燈，可照亮暗處，深入狹窄空間，讓您看清塵垢位置。



斜角縫隙吸頭為狹長型，可 22° 精密旋轉以清潔狹窄縫隙和難以觸及的地方。

斜角縫隙吸頭

22° 精密旋轉，深入狹窄縫隙輕鬆清潔難以觸達的區域，以及汽車置物空間。

小型吸頭斜口機體內裝有馬達和電子連接器，可連接至延長管或直接連接至吸塵器。



無纏結錐形吸頭

無纏結錐形刷條能將頭髮旋入集塵筒。用於狹小空間的馬達驅動清潔。



無痕軟毛塵刷具有軟質刷毛吸頭，可清潔精緻表面。

無痕軟毛塵刷

精細清潔容易刮花的表面。自行清潔 – 旋轉式接口清除軟質刷毛上的灰塵。



狹窄錐形工具有柔軟刷毛和毛氈防撞條。

軟質毛刷吸頭

軟尼龍刷毛，可輕柔吸除精緻物體和表面的灰塵。



硬漬吸頭

硬尼龍刷毛可去除粗毛地毯、頻繁使用區域和車內的頑固污垢。



吸塵器和配件之間的彈性接頭。必須與配件或吸頭結合使用。

高處清潔轉接頭

可彎曲成不同角度並鎖定。裝上任何相容吸頭，輕鬆清理家中難以清潔之高處。

寬扁三角形吸頭。



床墊吸頭

可清除床墊和布質家具的灰塵、髒污和過敏原。

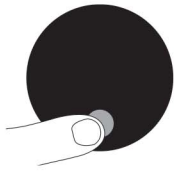


附在延長管上的塑膠收納夾

配件收納夾

夾於吸塵器的延長管上以收納配件。

開始使用



吸力模式

您的無線吸塵器具有三種吸力模式，適用於不同的清潔任務。使用一個按鍵即可快速變更吸力模式。



螢幕以整個綠色電池顯示吸塵器設定為節能模式；表示在三種模式中，此模式提供最長的電池壽命。

節能模式

使用時間最長，可以長時間清潔家中各處。



螢幕以藍色電池顯示吸塵器設定為中等模式，表示此模式提供中等的電池壽命。

中模式

電力及使用時間之間的最佳平衡。

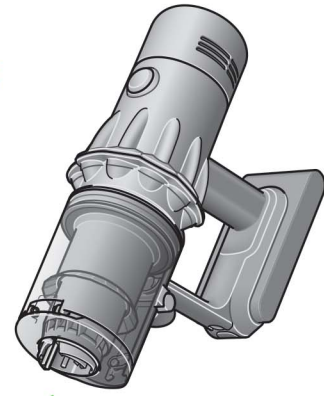


螢幕以紅色電池顯示吸塵器設定為強效模式，表示在三種模式中，此模式提供最短的電池壽命。

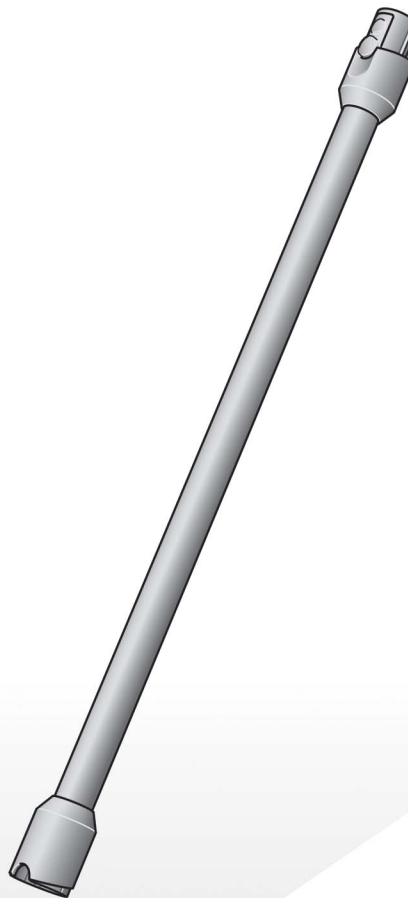
強效模式

專為密集定點清除頑垢設計。

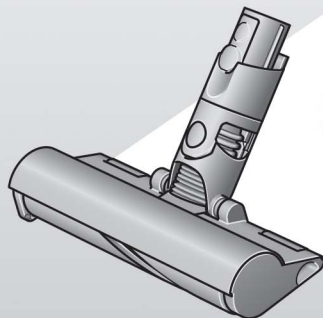
吸塵器濾網端的螢幕上的選擇按鈕位置。



圖示顯示延長管與主體的連接，延長管釋放按鈕對準主體頂部。



箭頭顯示延長管末端連接到吸頭。

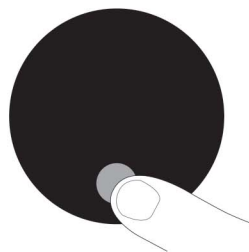


LCD 螢幕

LCD 螢幕顯示目前效能，包括所選清潔模式、剩餘使用時間、濾網保養及阻塞報告。

設定選單

使用按鈕控制您的無線吸塵器的設定。要進入設定選單，按住按鍵直到選單螢幕出現。點選以捲動可用選項。



按下螢幕上的選擇按鈕。

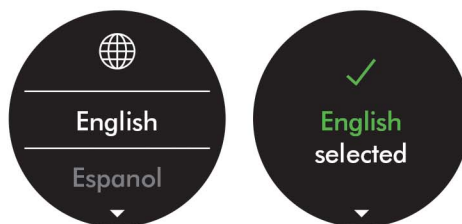
變更語言

若要變更螢幕語言，請按住按鈕，直到出現語言清單。放開按鈕。

點選按鈕可在語言清單中捲動到您偏好的語言。按住按鈕，直到倒數計時結束。

螢幕上出現綠色勾號，表示語言選擇完成。

要取消選擇，請在倒數計時期間放開按鈕。



兩個螢幕，第一個螢幕顯示語言清單，然後勾號螢幕顯示語言已成功變更。

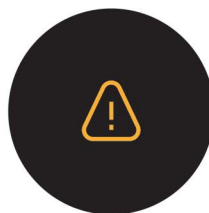
變更警示設定

可以關閉馬達警示。您的吸塵器需要注意時，馬達將不再抖動，但使用時間警示資訊將持續顯示在 LCD 螢幕上。

關閉警示不會關閉阻塞警示閃動。這是為了確保您清除所有阻塞物，以防止機器損壞。

點選以捲動設定選單。選擇「警示」選項。

捲動以選擇開或關。按住按鈕，直到倒數計時結束，且螢幕上出現勾號。要取消選擇，請在倒數計時期間放開按鈕。

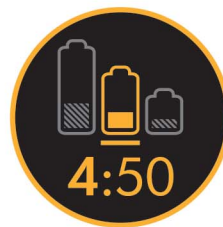


螢幕上出現黃褐色的三角警告以警示。

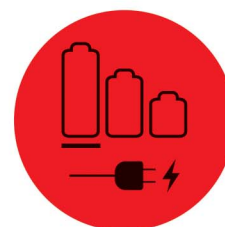
使用時間倒數計時

當電池需要充電時，您的吸塵器將抖動三次，而且螢幕上將出現使用時間不足圖示。

電池沒電時，螢幕上會出現紅色警告圖示。



螢幕顯示電池剩餘使用時間數字和一半電量的電池圖示。



紅色螢幕顯示插頭連接到電源的圖示。顯示電池沒電，需要充電。

電池健康

為了使電池達到最佳效能和壽命，請使用節能或中等模式。



電池健康顯示於螢幕上的電池圖示。

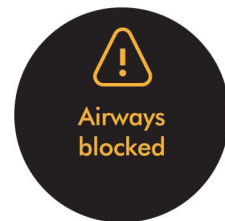
警示

您可能會看到以下警示：

濾網 - 濾網未正確安裝或需要清潔。

阻塞 - 您的無線吸塵器阻塞，需要清除。

警示圖示附帶第一次使用前先充滿電的警語。



警示圖示附帶氣流通道阻塞的警語。

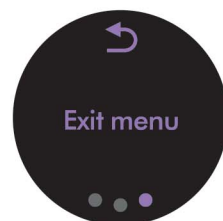
警示圖示附帶濾網未密封的警語。



警示圖示附帶濾網需清潔的警語。

退出設定選單

若要退出設定選單，點選以捲動選擇選單。選擇「退出選單」。



螢幕顯示退出選單警語和返回圖示。

維護地板

確定吸頭或配件的底面乾淨、沒有任何可能造成損壞的物體。

在為地板、踏墊和地毯吸塵之前，請閱讀製造商建議的清潔說明。

您的無線吸塵器上的刷條可能會損壞某些地毯類型和地板。
如果在吸塵時使用旋轉刷條，某些地毯會起毛球。若發生此種情況，
建議在不使用電動地板吸頭的情況下吸塵，並諮詢地板製造商。

為您的無線吸塵器充電

第一次使用全新機器前以及每次清潔後，務必充滿電。這是因為電池與監控系統運算法會隨時間「學習」，將您的無線吸塵器充滿電有助於更準確計算並顯示剩餘操作時間。

直接連接充電器或放在充電掛座中。

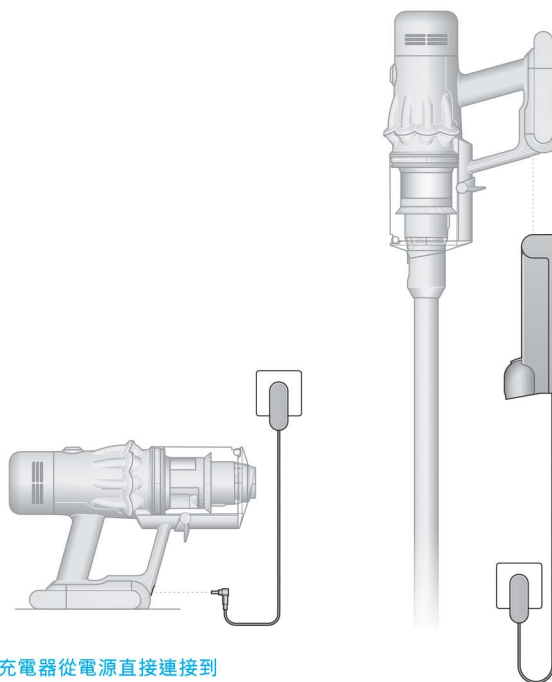
充電過程中，電池兩側的藍色 LED 燈會閃爍。

電池充滿電後，兩個 LED 都會亮起 5 秒。

顯示器顯示 100% 時，表示電池充滿電。

如果環境溫度低於 5°C (41°F)，機器將無法運作或充電。
這項設計是為了保護馬達和電池。

使用充電壁掛底座從電源
連接充電器。



充電器從電源直接連接到
電池正面。

更換卡入式電池

如果有額外的卡入式電池，建議輪流使用電池以保持均勻效能。

移除電池

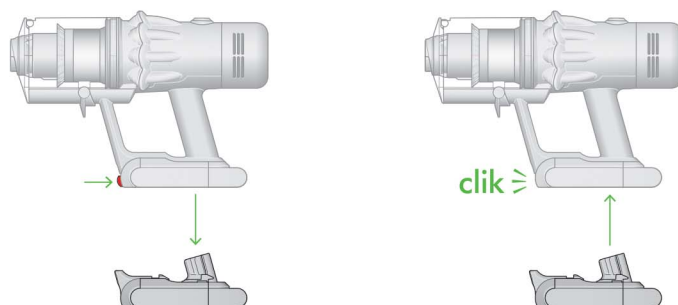
按下手柄上的電池釋放按鈕，將電池從吸塵器滑出。

為電池充電。

重新安裝電池

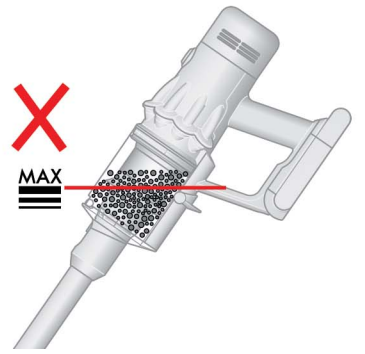
將電池對準手柄並滑入。用力按下，直至卡入正確位置。

箭頭指示電池釋放按鈕的位置以及按下按鈕時電池從手柄上
脫落的情況。然後顯示將電池放回手柄底座，卡入正確位置。



清空集塵筒

灰塵達到 MAX 刻度時，請立即清空-勿使其過滿。灰塵超過 MAX 刻度時使用吸塵器可能會影響效能，並且需要更頻繁清洗濾網。



吸塵器集塵筒上的 MAX 刻度，顯示當吸塵器在正常使用角度時，灰塵量不應超過 MAX 刻度。

移除延長管

按下延長管頂部的紅色延長管釋放按鈕，並將延長管拉離集塵筒。

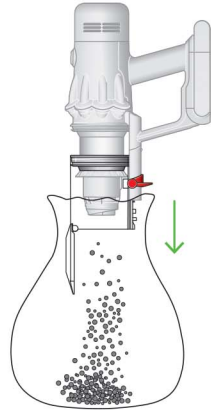
倒出灰塵

將吸塵器朝下拿到垃圾桶上方。

用力按下紅色集塵筒釋放按鈕。集塵筒將向下滑動，之後可清潔風罩，集塵筒底座將打開。

如未完全按下紅色集塵筒釋放按鈕，集塵筒底座將無法打開。

將集塵筒倒入塑膠袋內的圖示。

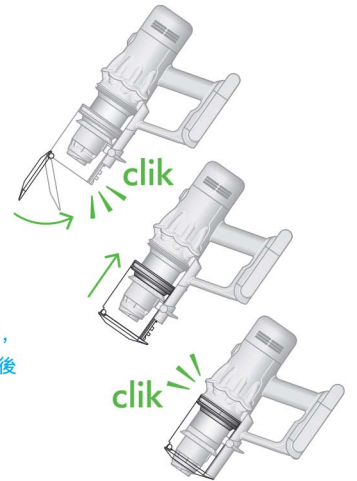


減少灰塵接觸

清空時，用防塵袋緊緊包住集塵筒。小心取下集塵筒，將塑膠袋緊緊密封並丟棄。

關閉集塵筒

將集塵筒底座向上推，直到集塵筒和集塵筒底座卡入正確位置。



集塵筒蓋發出咔嗒聲表示關閉，集塵筒向上推至完全卡入到位後再次發出咔嗒聲。

清潔集塵筒

移除集塵筒

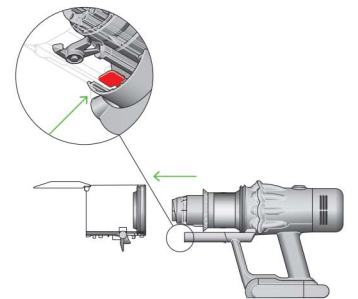
如果需要清潔集塵筒，請按照「清空集塵筒」部分中的說明清空。

按下位於集塵筒滑軌上的紅色按鈕，以卸除集塵筒並從滑軌滑出。

只能用微濕的無絨布清潔集塵筒。

確保集塵筒和封條完全乾燥後再重新裝回機器內。

取下集塵筒，集塵筒釋放桿位於集塵筒滑軌底面。



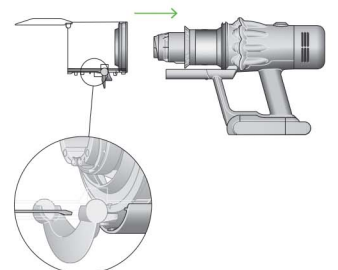
重新安裝集塵筒

將脊柱插入集塵筒滑軌。

將集塵筒底座向上推，直到集塵筒和集塵筒底座卡入正確位置，以關閉集塵筒。

集塵筒不可使用洗碗機清洗，不建議使用清潔劑、拋光劑或空氣清新劑來清潔集塵筒，因為這樣可能會損壞您的無線吸塵器。

集塵筒推回到集塵筒滑軌上的正確位置。



清除堵塞

在檢查堵塞之前，請先中斷您的無線吸塵器與充電器的連接。

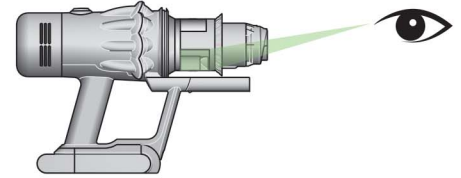
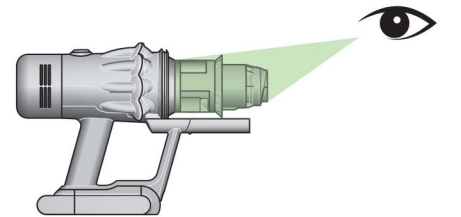
請等待您的無線吸塵器冷卻後再檢查阻塞。

檢查堵塞時請勿使用您的無線吸塵器，否則可能會造成傷害。

如果您的無線吸塵器偵測到阻塞，馬達會抖動，在清除堵塞之前，將無法使用吸塵器。

如果您在馬達抖動時嘗試使用機器，將自動斷電。

取下集塵筒後，檢查阻塞，要特別注意位於吸塵器右側、緊接在集塵筒與吸塵器主體連接處下方的入氣口。



檢查主體

移除集塵筒，並檢查吸塵器主體是否有堵塞。

使用您的無線吸塵器之前，請確定已完全清除堵塞並安裝好所有零件。

檢查延長管和吸頭

檢查延長管是否有堵塞。

檢查吸頭是否堵塞，如有需要，請依指示移除刷條。

從吸塵器上取下延長管後，檢查延長管兩端是否有堵塞。

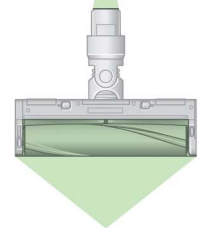


重新組裝吸塵器

在使用您的無線吸塵器之前，請重新裝好所有零件。

清除堵塞不在保固範圍內。

翻轉吸頭，檢查刷條和入氣口是否有阻塞。



清除無纏結錐形吸頭中的堵塞物

無纏結錐形吸頭沒有可洗式刷條。為保持最佳效能，請定期檢查刷條並清除堵塞物。

移除蓋子和刷條

從延長管或吸塵器移除無纏結錐形吸頭。

將底板推開。按下紅色桿以鬆開吸頭蓋。

將吸頭蓋從吸頭主體拉出。

檢查阻塞

從主體上用力拉出刷條。

檢查無纏結錐形吸頭三個零件是否有堵塞並加以清除。

您的無纏結錐形吸頭不可清洗。用微濕的無絨布擦拭。

切勿將您的無線吸塵器的任何零件放入洗碗機或使用清潔劑、拋光劑或空氣清新劑。

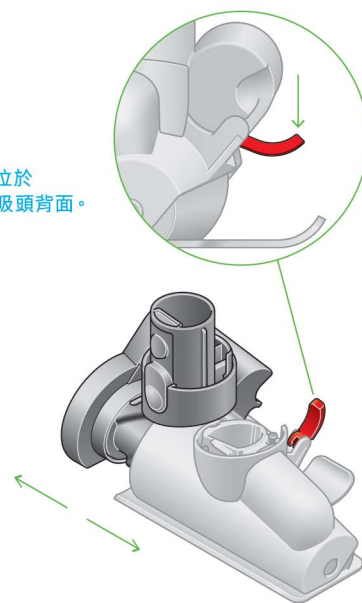
重新組裝無纏結錐形吸頭

將刷條歸位，用力壓下直到卡入定位。

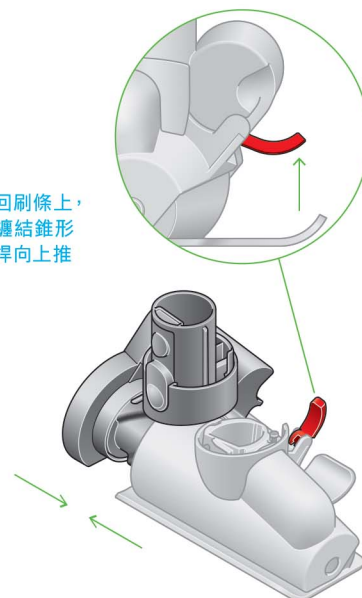
檢查紅色鎖定桿是否在打開位置。調整清潔吸頭蓋對齊主體上的指引線。往下推直到卡入定位。

將紅色鎖定桿往上推直到卡入定位，並把底板推回定位。

刷條釋放桿位於
無纏結錐形吸頭背面。



將外殼滑回刷條上，
然後將無纏結錐形
吸頭背面桿向上推
以鎖定。



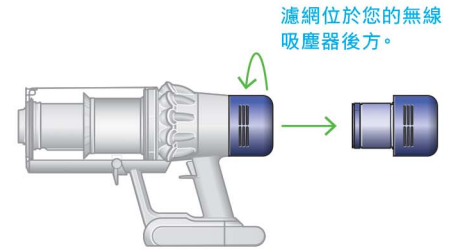
清洗濾網

為保持最佳吸力，請每個月至少清洗一次濾網。

如需更多有關您的無線吸塵器的資訊和支援影片，請造訪：www.dyson.tw

扭開濾網

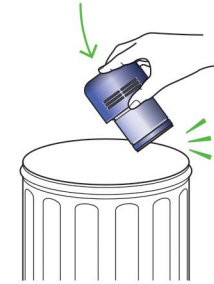
逆時針扭轉濾網，並從您的無線吸塵器中拉出。



濾網位於您的無線吸塵器後方。

輕拍濾網

清洗濾網前，請在垃圾桶上輕拍以去除任何鬆散的灰塵和碎屑。



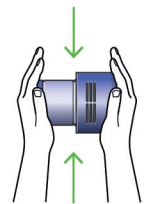
握住濾網的堅硬塑膠端，在垃圾桶上方輕拍另一端。

清洗濾網

用溫水沖洗-用手指輕輕擦拭濾網以去除塵垢。

濾網直立放置，較寬的一端在手掌上。水流從水龍頭流入較窄的一端。

手拿著濾網開口處，箭頭顯示搖動動作。



注水後搖晃

拿著濾網一側。

將濾網盛滿溫水。

手拿著濾網開口處並用力搖晃，清除髒污和碎屑。

重複這些步驟，直到水流變乾淨為止。

甩乾

清空濾網並用力搖晃以去除任何多餘的水分。

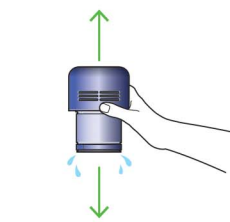
繼續搖晃，直到沒有水從濾網流出。

如圖所示將濾網端朝上放置。

將濾網寬口端朝下擺放在通風良好的溫暖位置，晾乾 24 小時以上。

不要使用烘衣機、微波爐內，或明火附近烘乾濾網。

重要：濾網須完全乾透後才能再重新安裝回吸塵器。如果使用潮濕的濾網，您的無線吸塵器可能會損壞。



一手握住濾網，窄端朝下，甩出濾網中的水，然後再次將末端朝下，將水甩出。



將濾網摺紙端朝上晾乾。

清洗刷條

為保持最佳效能，請定期檢查並清洗刷條。

確保吸塵器已與充電器分離。

移除刷條

切勿將您的無線吸塵器的任何零件放入洗碗機或使用清潔劑、拋光劑或空氣清新劑。

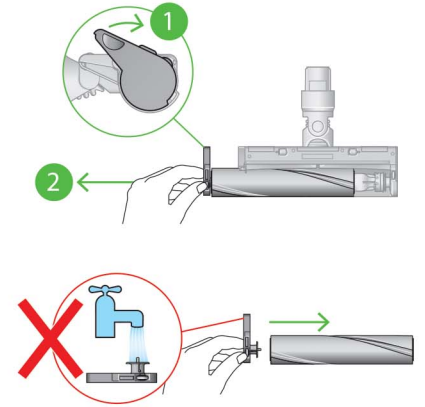
按下延長管末端的吸頭釋放按鈕。將吸頭上下倒置。

將端蓋往上推到底，然後從吸頭拉出刷條。

移除刷條的端蓋。請不要清洗端蓋。

將刷條滑出吸頭。

端蓋位於吸頭側邊。
向上推可解鎖刷條。
請不要清洗端蓋。

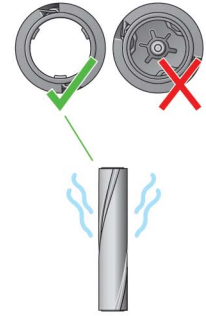


清洗刷條後晾乾

在冷水下清洗刷條並輕輕擦拭，清除所有毛絮或污垢。

如圖所示，讓刷條直立擺放。放置 24 小時以上至完全乾透。

刷條具有一個開口端和一個封閉端。直立放置，使封閉端朝上晾乾。



重新裝回刷條

重新裝回前，請確認刷條已經乾透。

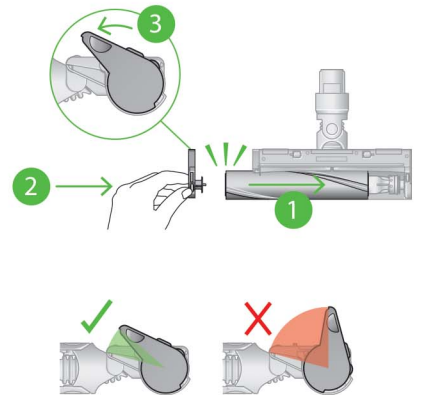
重新將端蓋裝回刷條。

將刷條滑回吸頭內。將端蓋向下推回關閉位置。

清潔吸頭的外殼不可清洗，只能用微濕的無絨布擦拭。

刷條重新插入吸頭，
端蓋旋轉到鎖定位置。

端蓋應以小於 90° 的
角度安裝到吸頭上，
若大於這個角度，
端蓋將無法關閉。



無痕軟毛塵刷

相容於Dyson V15 Detect™、Dyson V12 Detect Slim™、Dyson V12 Origin、Dyson Outsize™、Dyson V11™、Dyson Cyclone V10™、Dyson V8™、Dyson V7™ 和 Dyson Digital Slim™ 無線吸塵器。

第一步

將無痕軟毛塵刷直接連接到吸塵器或伸縮軟管清潔精緻表面。

第二步

將伸縮軟管連接至吸塵器並開啟電源，一手拿著吸塵器，另一手用握筆的方式握著無痕軟毛塵刷。

請注意：請勿將無痕軟毛塵刷過於用力按壓表面。
只有塵刷的超軟刷毛可以接觸物件表面。



無痕軟毛塵刷，頂部有軟質除塵刷毛和堅固底座。

自行清潔

第一步

若您注意到使用期間或使用後灰塵開始積聚在刷毛上，建議使用內建自行清潔功能。



無痕軟毛塵刷有一個朝上的綠色箭頭，位於連接吸塵器或伸縮軟管的底座區域正上方。

第二步

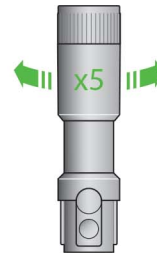
吸塵器電源開啟後，提起清潔接口，直到聽見咔嗒聲，完全覆蓋刷毛。旋轉五次。這樣能衛生清理刷毛上的灰塵並將其吸入集塵筒。



底座的一部分已向上移動到完全覆蓋刷毛。

第三步

旋轉五次後，將清潔接口向下移動，直到聽見咔嗒聲。現在刷毛上沒有灰塵了。



配件的底座仍然覆蓋刷毛，將底座旋轉 5 次。

請注意：只有將無痕軟毛塵刷直接連接到吸塵器時，才能使用自行清潔功能。

斜角縫隙吸頭

相容於Dyson V15 Detect™、Dyson V12 Detect Slim™、Dyson V12 Origin、Dyson Outsize™、Dyson V11™、Dyson Cyclone V10™、Dyson V8™、Dyson V7™和Dyson Digital Slim™ 無線吸塵器。

第一步
將斜角縫隙吸頭直接連接至吸塵器。

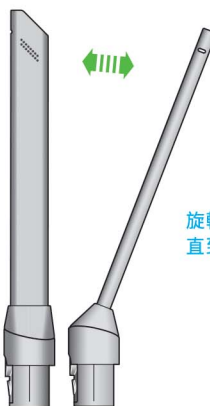
第二步
要清潔標準表面，例如踢腳板，請以原始（直立）狀態使用吸頭。

第三步
如果使用吸頭觸及狹窄或斜角縫隙，請將吸頭旋轉至 22° 角，直到聽見咔嗒聲。這樣即可觸及更深處，以進行深層潔淨。

維護秘訣
如要清潔，請用微濕布將吸頭擦乾淨。



斜口細長的吸頭。



旋轉吸頭底座，直到聽見咔嗒聲。

清潔吸頭

切勿將您的無線吸塵器的任何零件放入洗碗機或使用清潔劑、拋光劑或空氣清新劑。

用微濕的無絨布擦拭，不要接觸接頭端。

使用之前，要確認吸頭已經乾透。



二合一組合吸頭



細縫清潔吸頭



伸縮軟管



LED 隙縫清潔吸頭



低處清潔轉接頭



軟質毛刷吸頭



硬漬吸頭



高處清潔轉接頭



床墊吸頭



斜角縫隙吸頭



無痕軟毛塵刷

保養您的無線吸塵器

若希望讓產品長期發揮最佳效能，重點是定期清潔以及檢查阻塞。

保養您的無線吸塵器

如果機器上有灰塵，請用微濕的無絨布擦拭。

檢查您的吸塵器吸頭、工具和主體是否阻塞。

定期清洗濾網並使其完全晾乾。

切勿使用清潔劑或亮光劑來清潔機器。

維護電池

為了使電池達到最佳效能和壽命，請使用節能或中等模式。

如果環境溫度低於 5°C (41°F)，機器將無法運作或充電。
這項設計是為了保護馬達和電池。

序號

序號標示於手柄底部的電池組背面。移除電池可看到機器手柄內部的序號。

如需更多有關您的無線吸塵器的資訊和支援影片，
請造訪：www.dyson.tw