

dyson lightcycle morph

使用者手冊



-
- 2 啟用保固
 - 3 組裝燈具
 - 3 設置燈具形態位置
 - 4 色溫和亮度
 - 4 設定
 - 5 關閉/ 啟用 Bluetooth® 無線科技
 - 5 USB-C 充電孔

感謝您購買 Dyson 燈具

使用 Dyson Link 應用程式，讓您完全掌控燈具操作。

取得逐步設定和支援。

操控 Dyson 燈具的運作方式和時間。



下載 Dyson Link 應用程式

請從 App Store 或 Google Play 下載 Dyson Link 應用程式。開啟應用程式，並依照螢幕指示建立新帳號。

如需更多資訊和支援，請前往網站：

<http://www.dyson.tw/support> 或
致電 0800-251-209



Apple 字樣與標誌均為 Apple Inc. 在美國和其他國家註冊的商標。
App Store 是 Apple Inc. 在美國和其他國家註冊的服務商標。

Google Play 字樣與標誌均為 Google Inc. 的商標。

Bluetooth® 文字標示與標誌均為 Bluetooth SIG, Inc. 擁有之註冊商標。Dyson 根據授權使用此等商標。

啟用保固

顧客購買了燈具，我們會全力提供產品支援。即使產品的保固期已過，我們仍會提供協助。

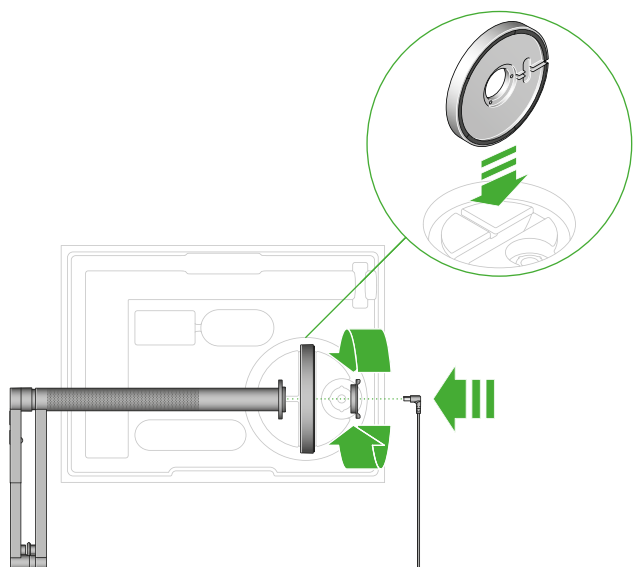
產品序號位於燈具底部的標籤上。

請記下產品序號，供未來參考。

圖片僅供說明使用。



組裝燈具



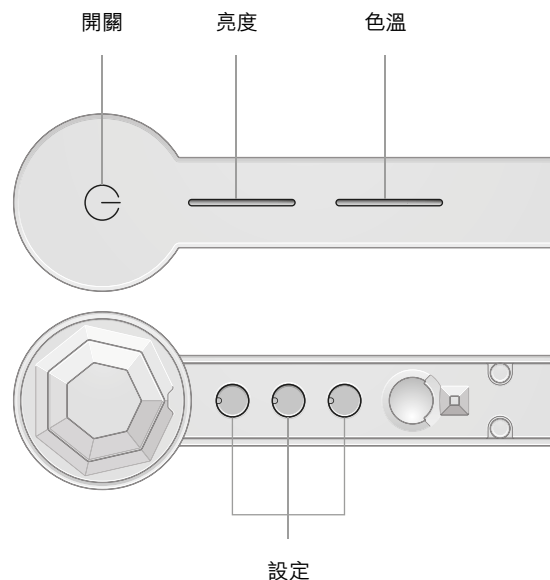
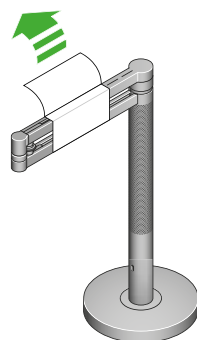
產品盒專為協助您組裝燈具而設計。

提起底座並將其垂直放置在產品盒內的插槽中。

將主體插入底座頂部孔中，並確保水平。

將螺帽插入底座底部。順時針旋轉，直到鎖緊。

將電源線插入底座，沿線槽走線。



拆除燈具上的所有防護包裝。

插上插頭並打開電源。

下載 Dyson Link 應用程式，並新增燈具。

設置燈具形態位置

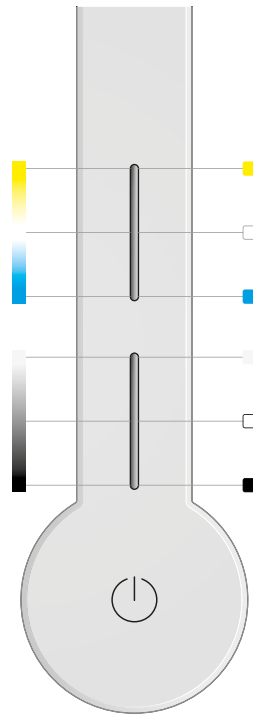


輕鬆改變燈具的形態位置，您可以分別旋轉智慧光學燈頭、燈臂與主桿至 360°。

色溫和亮度

滑動觸控鍵即可將燈光色溫從暖色調變成冷色調。

滑動觸控鍵即可調整亮度。



輕觸即可快速切換燈光色溫。

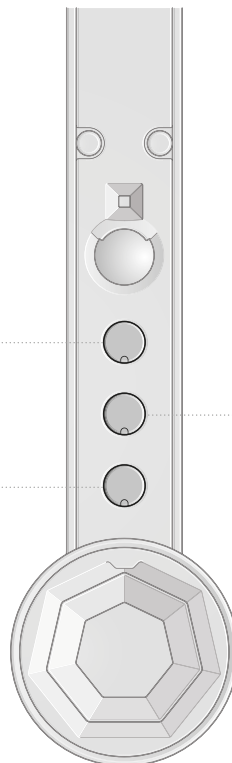
輕觸即可快速切換亮度度數。

要了解有關色溫和亮度度數的詳細資訊，讓燈具發揮最佳效能，請前往 Dyson Link 應用程式或以下網址：<https://www.dyson.tw/lighting/lightcycle/owners.aspx>

設定

● ○
AUTO
燈光將根據背景照明條件作出調整，能讓您的工作空間維持一致亮度。


透過 Bluetooth® 連線到 Dyson Link 應用程式後，可根據您的所在地全天候自動轉變亮度和顏色。



如果沒有偵測到任何移動，燈具則會在五分鐘之後關閉。

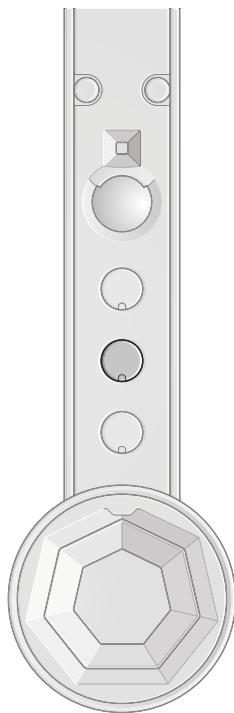
如需在不連接 Dyson Link 應用程式的情況下使用燈具，可前往以下網站以獲取更多資訊：<https://www.dyson.tw/lighting/lightcycle/owners.aspx>

關閉/啟用 Bluetooth® 無線科技

本燈具預設啟用 Bluetooth® 無線科技。

按住中間按鈕，直至三個按鈕上的 LED 燈閃爍為止。主光源會關閉後再重新開啟，以表示藍牙已關閉。

若要重新啟用藍牙，請重複上述指示。主光源會閃爍兩次，以表示藍牙已重新啟用。



USB-C 充電孔



插入您的充電線材，即可為您提供 5V 最大 1.5A 的充電。

