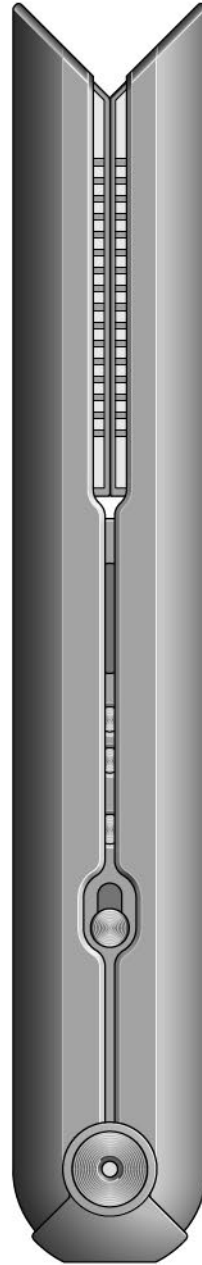


dyson corrale

使用者手冊



-
- 2 啟用保固
 - 3 產品包裝內附
 - 3 操作
 - 4 使用您的直髮造型器
 - 5 攜帶您的直髮造型器旅遊
 - 5 組裝充電底座
 - 6 為直髮造型器充電
 - 6 充電設定
 - 7 維護與保養您的直髮造型器

感謝您選購 Dyson Corrale™ 直髮造型器。

為了減少依賴熱度來做出出色的造型，Dyson 的工程師開發出了彈性面板。彈性面板以富有彈性、強韌度和導熱性的材質做為製作材料，可以聚集頭髮方便造型，提升對造型的控制力。

請瀏覽下列網站以進行探索
www.dyson.com/mycorrale：

- 發現造型秘訣與指南
- 了解您的機器特色
- 啟用 2 年保固。

啟用保固

即使產品已在客人手上，我們對產品的關懷始終如一。

即使產品的保固期已過，我們仍竭誠為您服務。

用家尊享服務

- 免費 Dyson 零件與維修服務
- 便利的更換服務
- 造型秘訣與指南。

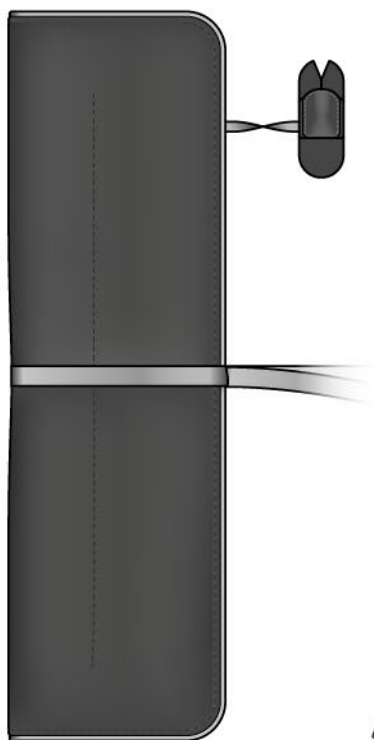
要啟用保固，您需要序號，電池包標籤上可以找到序號。

前往：www.dyson.com/your-dyson

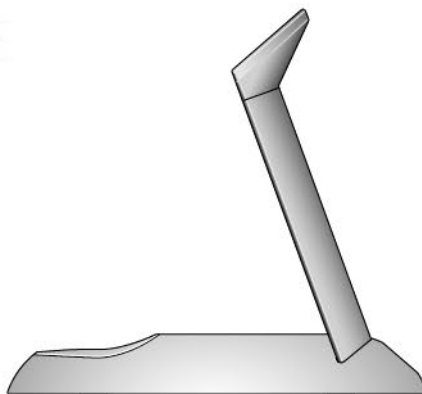
產品包裝內附



Dyson Corrale™
直髮造型器



耐熱旅行包與
飛航模式保護套

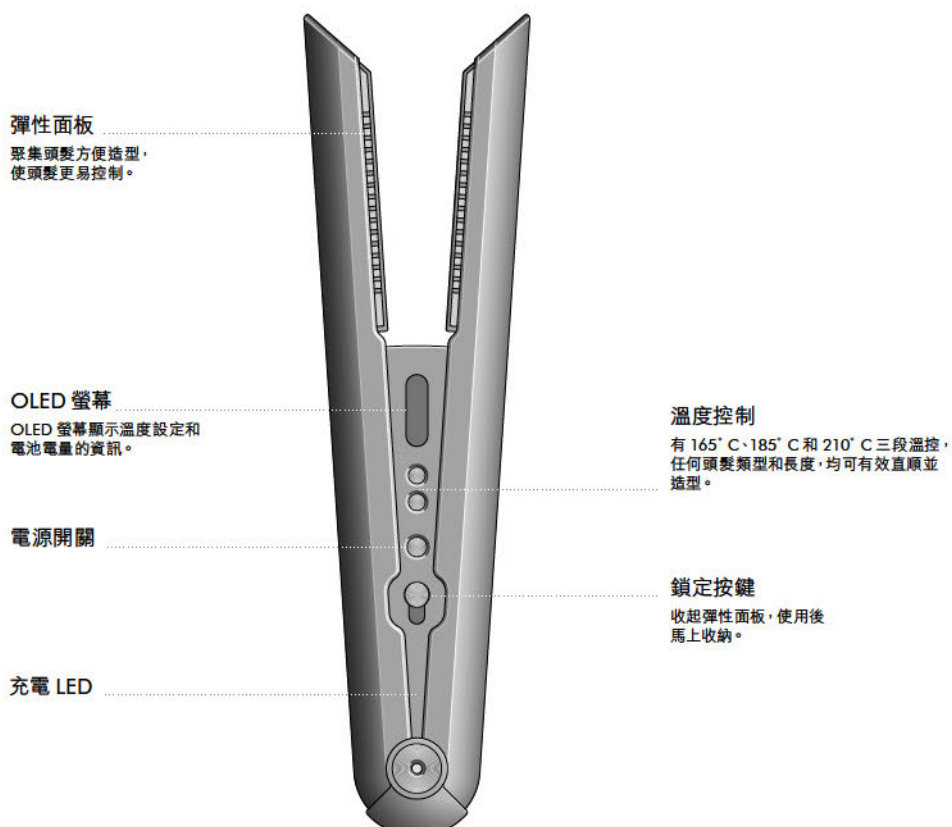


充電底座



360° 磁性
充電線

功能



使用您的直髮造型器

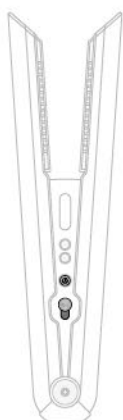
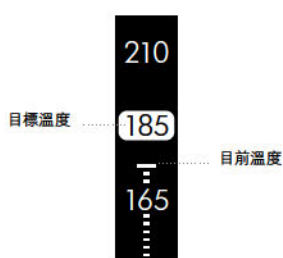
立即開始

第一次使用您的 Dyson Corrale™ 直髮造型器之前，請先撕下任何包裝上的飛航模式標籤。

將可登機標籤插入您的直髮造型器。

第一次使用前先將直髮造型器充滿電。

要達到最佳的造型效果，務必先確認您的頭髮是完全乾燥且沒有糾結。



開啟

滑動鎖定按鍵以打開您的直髮造型器。

長按電源按鍵，直到 OLED 螢幕上出現電池的圖示。

按下溫度 (+) 按鍵以選擇您想要的溫度。

當您的直髮器在加熱時，電源按鍵會閃紅光。

當電源按鍵長亮紅光、發出提示音且 OLED 螢幕上出現勾勾圖示時，代表您的直髮器已經準備就緒。

調整溫度

按下溫度 (+/-) 控制按鍵，以選擇適合您的頭髮類型與造型偏好的溫度。

您的直髮器有三段設定，讓您可以使用較低的溫度造型。

請至 www.dyson.com/mycorrale 檢視造型提示與指南。

加熱或冷卻時 OLED 螢幕上會顯示溫度變化狀態，電源按鍵會閃爍，直到達到選定的溫度為止。

睡眠模式

若您的 Dyson Corrale™ 直髮造型器在電源開啟之下未使用時間超過五分鐘，彈性面板將會自動關閉。

電源按鍵會閃紅光，每 10 秒會發出警示聲。

按任何按鍵都可重新啟動您的直髮造型器。

溫度會升高到上一次使用時的設定。

若您的直髮器在電源開啟之下未使用時間超過五分鐘，將會完全關閉。

請至 www.dyson.com/mycorrale 檢視造型提示與指南。

關閉

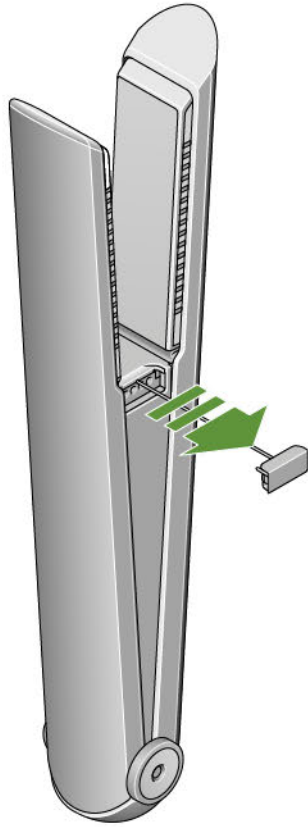
長按電源按鍵直到 OLED 螢幕關閉。

關上直髮造型器，並滑動鎖定按鍵到關閉。

電源按鍵會閃爍直到彈性面板冷卻。

若您關上直髮造型器時沒有關閉電源，機器會自動關閉。

攜帶您的直髮造型器旅遊



準備登機

Dyson Corrale™ 直髮造型器設計成符合 ICAO (國際民航組織) 規範，您可以攜帶機器上機。

登機前：

- 1 請事先聯繫您搭乘的航空公司，告知本產品的飛航模式功能。
- 2 在機場安檢之前先移除飛航模式標籤，在整趟航程中都不連線。
- 3 將直髮造型器放置於手提行李中。

請注意：依據日本法規規定，您在任何日本機場皆不能攜帶直髮造型器入境或出境。

欲了解更多和飛航模式相關的資訊，請瀏覽 www.dyson.com/mycorrale。

移除飛航模式標籤之後，所有的功能都會失效。若您在飛航模式狀態下試著使用您的直髮造型器，OLED 螢幕上會出現飛機圖示。

如果移除飛航模式標籤時 OLED 螢幕上並未出現飛機圖示，請在旅遊前先聯繫 Dyson。

請將飛航模式標籤放置於飛航模式標籤保護套中，以防止標籤和直髮造型器受損。

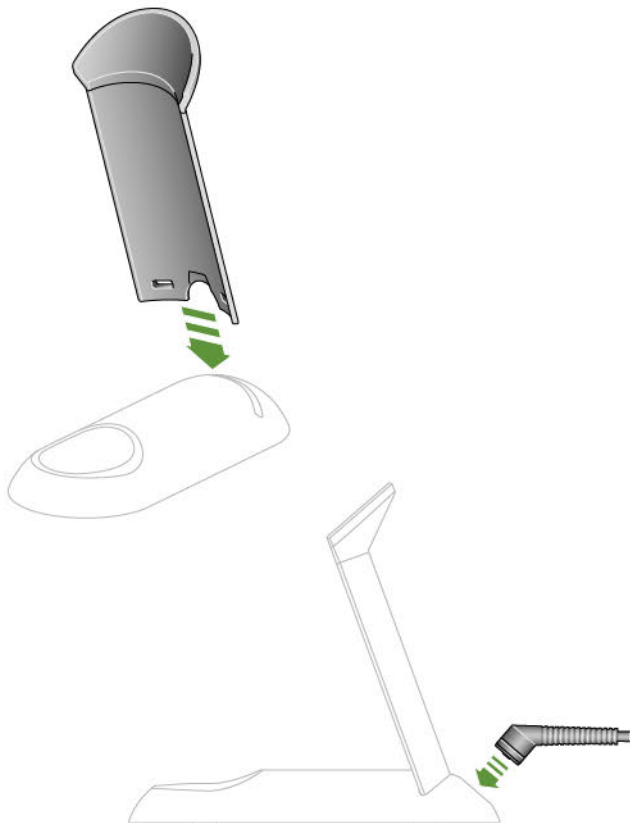
旅遊時充電

請檢查您是否需要轉接頭。360° 磁性充電線適用所有主要電源供應系統。

重新啟動直髮造型器

將可飛航模式標籤插回到您的直髮造型器。

組裝充電底座

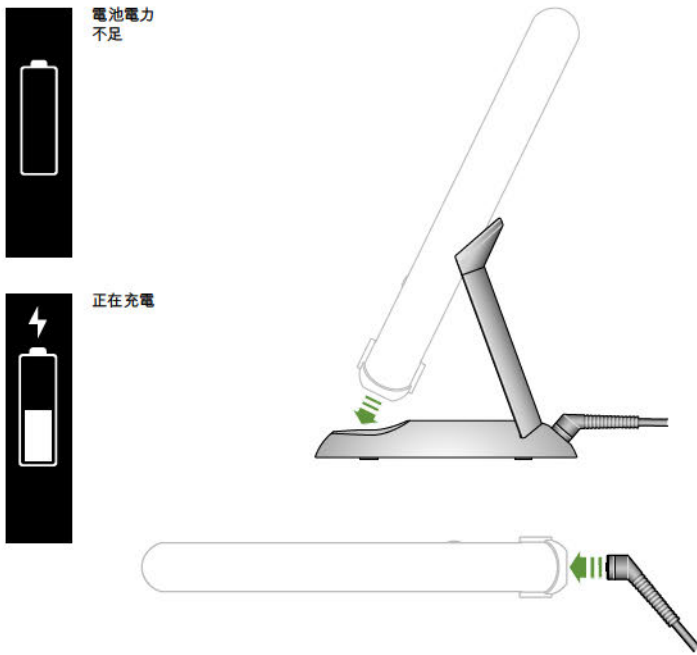


您的底座可以當作充電底座或作為收納 Dyson Corrale™ 直髮造型器的架子。

將充電底座的兩部分相互推入使其結合，直到完全卡住為止。

將 360° 磁性充電線接到充電底座的底部。

為直髮造型器充電



為達最佳效能，請務必在兩次使用之間將您的 Dyson Corrale™ 直髮造型器充滿電。

當您的直髮造型器需要充電時，OLED 螢幕上的電池圖示會閃爍，提示音會響起。

當電力不足時，電池圖示會閃爍，提示音會響起，五秒後您的直髮器會關閉。

充電時，電池充電 LED 會變成黃褐色，充滿電後會變成綠色。

可在底座上或直接連到 360° 磁性充電線上為您的 Dyson Corrale™ 直髮造型器充電。

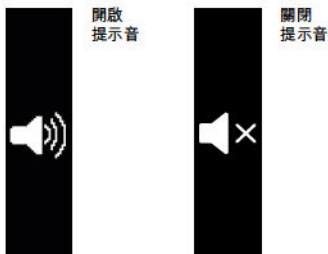
如果您關閉直髮器，當您連到 360° 磁性充電線時會響起提示音。

混合動能模式

您可在連上 360° 磁性充電線時使用您的直髮器。這可延長使用時間，但您在兩次使用之間仍需要充滿電，因為您在造型時還是需要使用電池電力。

我們建議您在使用混合模式之前先充滿電。

充電設定



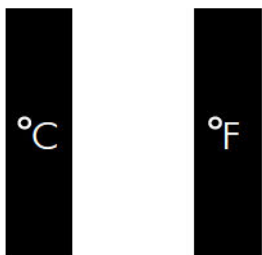
開啟與關閉提示音
您在使用中可以關閉提示音。

為保安全，您不可關閉睡眠或是警示的提示音。

長按電源與溫度 (-) 按鍵可關閉提示音。

當喇叭圖示上出現交叉時，代表已關閉提示音。

重複可以再度開啟提示音。

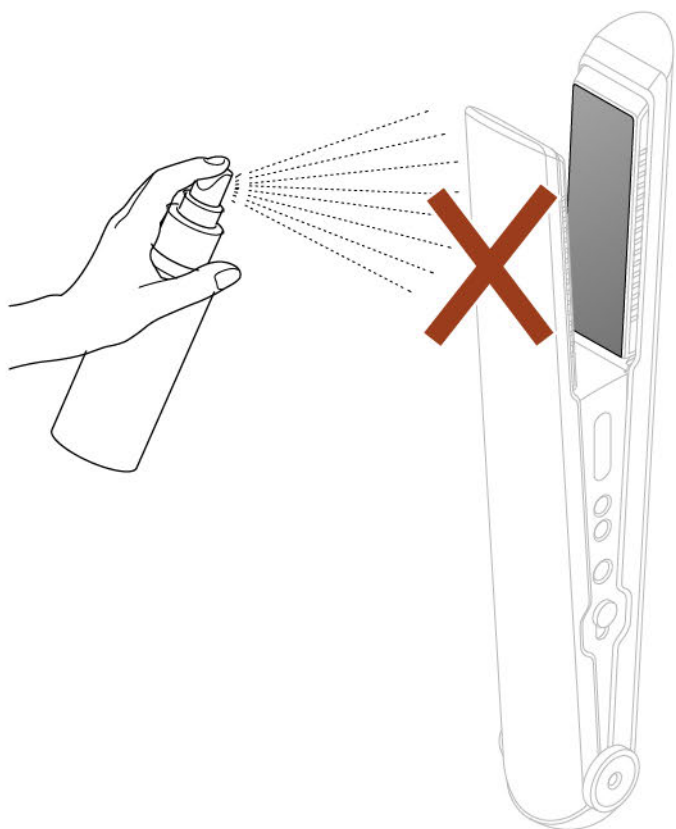


改變溫度單位
您可以選擇自己偏好的溫度單位 (攝氏或華氏)。

長按電源與溫度 (+) 按鍵可以在兩種單位之間切換。

當 OLED 螢幕上出現偏好的溫度單位時，請放開按鍵。

照顧您的直髮造型器



清理前先關閉您 Dyson Corrale™ 的直髮造型器，放著冷卻。

用沒有毛屑的微濕布料清潔彈性面板。輕輕擦拭遺留下的護髮產品。

請勿使用化學藥品或腐蝕性用品，這可能會損害彈性面板的表面。

警示螢幕



太熱
關閉您的直髮造型器，放著冷卻。



重設
關閉您的直髮造型器，然後重新開始並重設。



充電器錯誤
充電器並未發揮應有功能。請聯絡 Dyson 服務專線。



致電 Dyson
您的直髮造型器並未發揮應有功能。請聯絡 Dyson 服務專線。



如果移除飛航模式標籤時 OLED 螢幕上並未出現飛機圖示，請在旅遊前先聯繫 Dyson。